



LOCATION BTP & SERVICES

www.fls.fr



6.25

RTH



SECTEURS PRINCIPAUX



INDUSTRIE

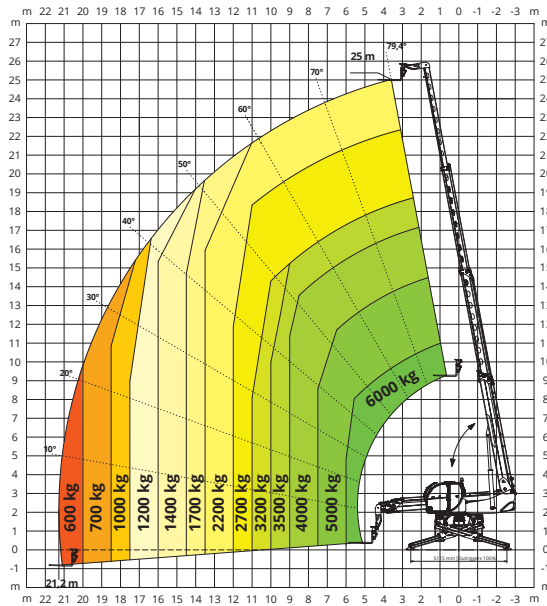


BÂTIMENT

Hauteur max. de levage: 25,00 m
Extension max. de la flèche: 21,20 m
Transmission hydrostatique
à commande électronique
Correcteur de niveau automatique
Stabilisateurs à ciseaux

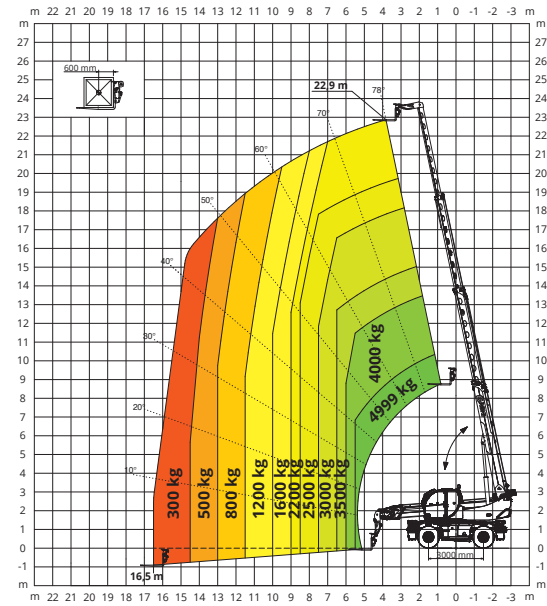
SUR STABILISATEURS

ABAQUE DE CHARGES SUR STABILISATEURS DÉPLOYÉS 360°



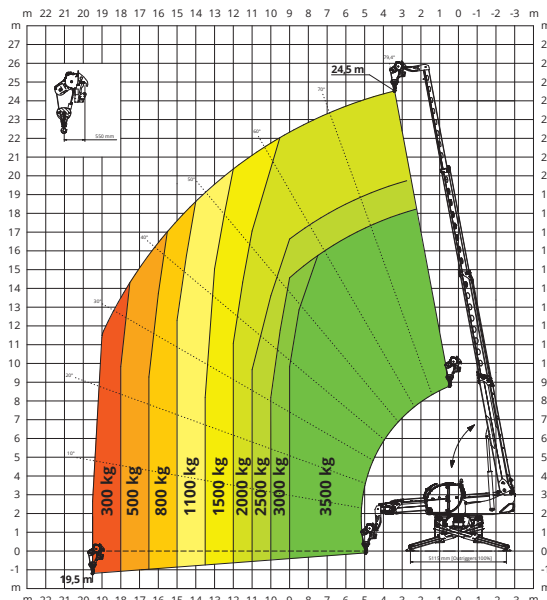
SUR PNEUS

ABAQUE DE CHARGES FRONTALE SUR PNEUS



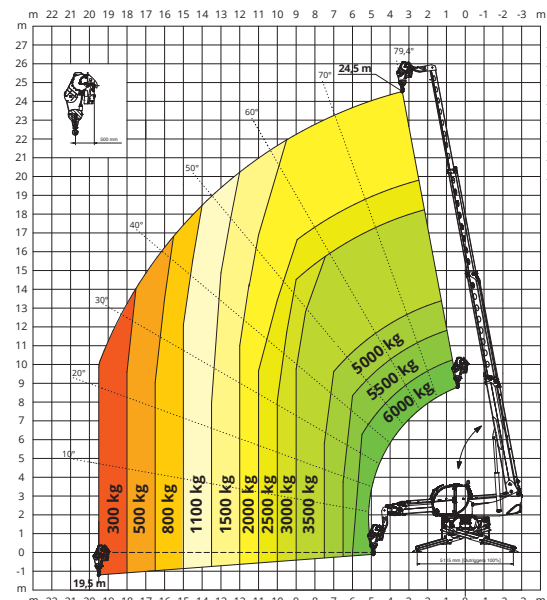
W 3,5

TREUIL 3 500 kg



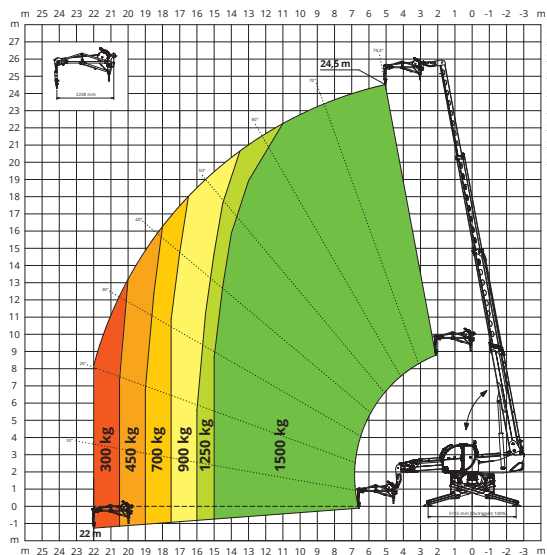
W 6

TREUIL 6 000 kg



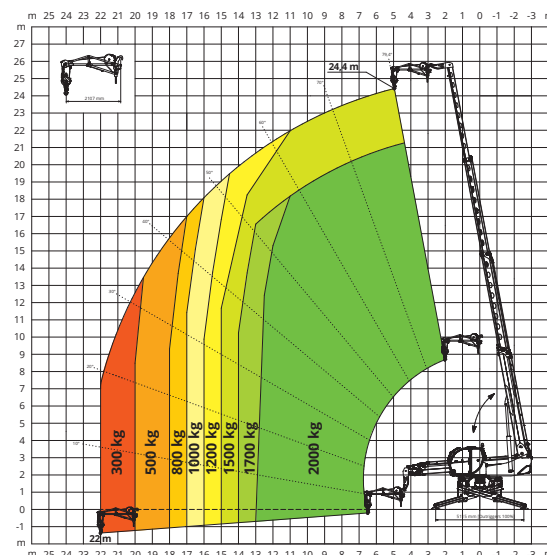
JW 1500

POTENCE AVEC TREUIL 1 500 kg



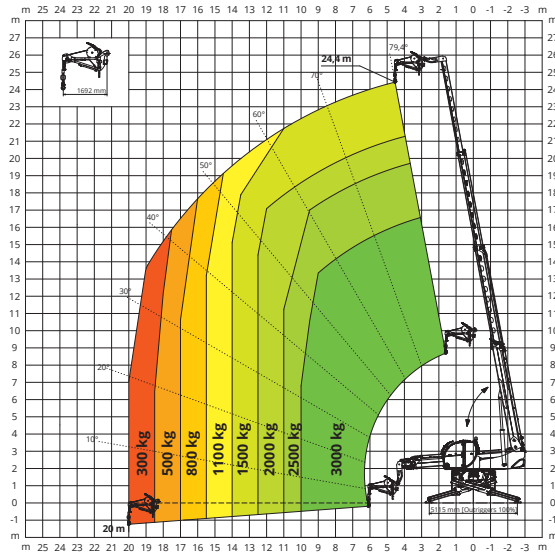
JW 2000

POTENCE AVEC TREUIL 2 000 kg



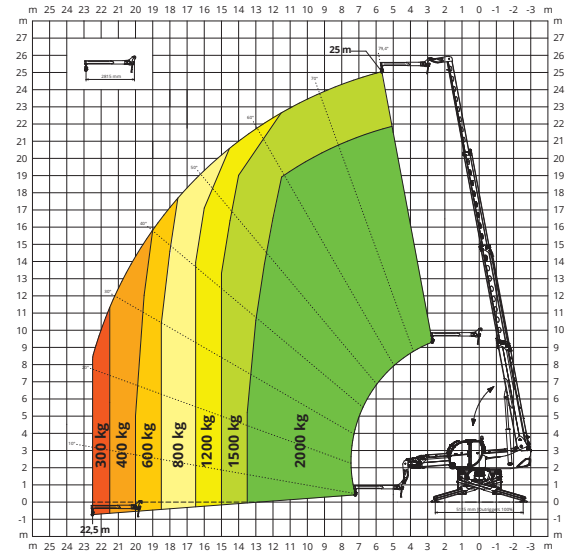
JW 3000

POTENCE AVEC TREUIL **3 000 kg**



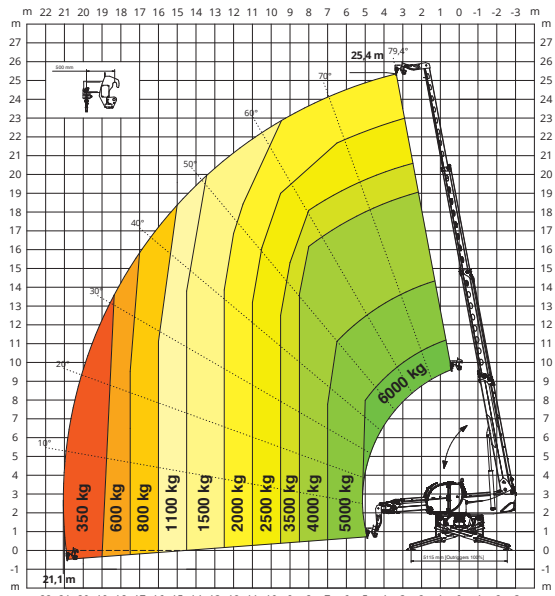
J 2000

POTENCE **2 000 kg**



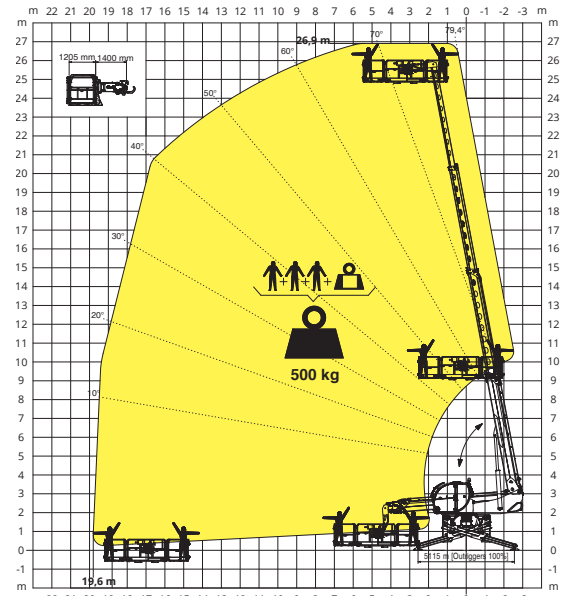
H 6

CROCHET **6 000 kg**



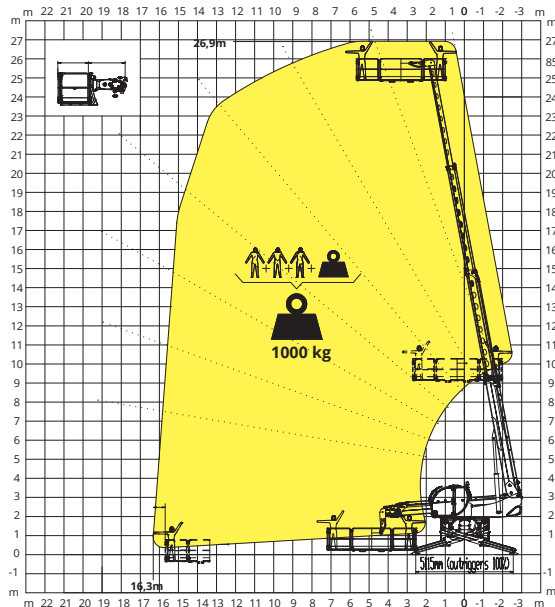
REP 2-4,5

NACELLE EXTENSIBLE ROTATIVE **500 kg**



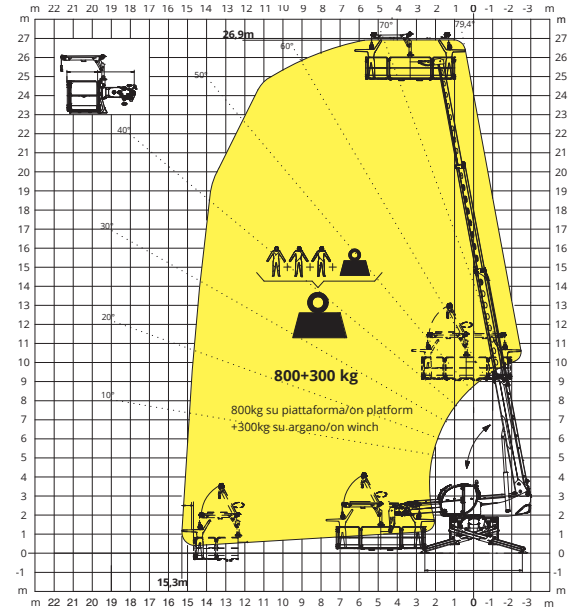
REP 10.2-4,7

NACELLE EXTENSIBLE ROTATIVE **1 000 kg**



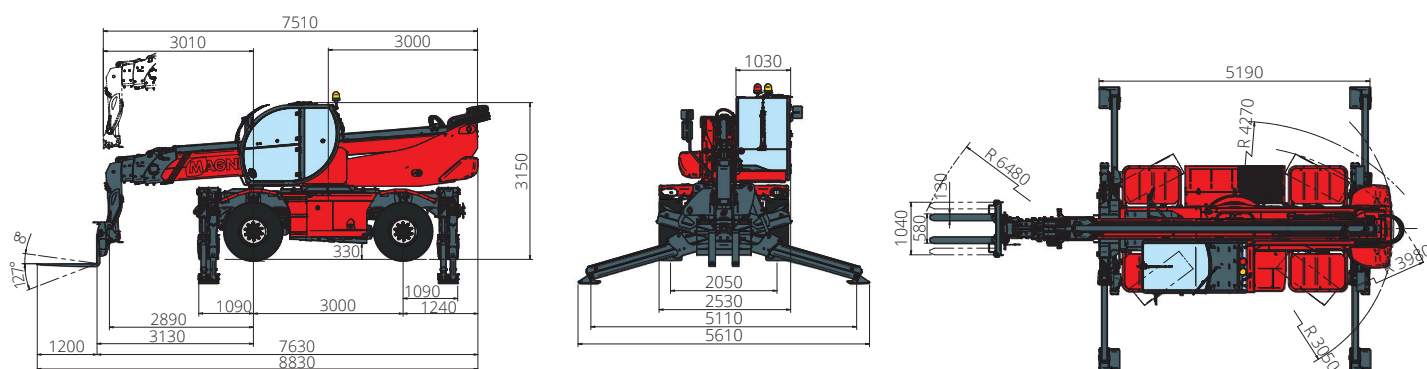
REP 8.2-4,7 W0,3

NACELLE 4,7 m **800 kg** Avec TREUIL **300 kg**



DÉSIGNATION MACHINE	Chariot élévateur télescopique rotatif	RTH 6.25		
	Capacité max. de levage	6 000 kg (barycentre 600 mm)		
	Hauteur max. de levage	25,00 m		
	Rotation	360° (continue)		
MOTEUR	Type	Deutz TCD 3,6 L4 Stage V	Deutz TCD 3,6 L4 Stage VI	Deutz TCD 3,6 L4 Stage IIIA
	Puissance nominale	100 kW (136 ch) à 2 200 t/min		
	Couple maximal	500 Nm à 1 600 t/min		
	Cylindrée	3,6 l		
	Nombre cylindres	4 en ligne		
	Configuration du moteur	Diesel à injection directe turbocompressé		
	Installation de refroidissement	Eau – intercooler		
TRANSMISSION	Type	Hydrostatique		
	Modèle	Danfoss/Rexroth		
	Pression maximale	480 bar		
	Cylindrées	Pompe à cylindrée variable contrôlée électroniquement Moteur à cylindrée variable		
	Boîte de vitesse	Boîte transfert à 2 rapports avant et arrière		
ESSIEUX ET FREINS	Type	Essieux avec réducteurs épicycloïdaux		
	Essieu arrière	Oscillant, braquant avec blocage hydraulique automatique		
	Essieu avant	Oscillant, directionnel avec nivellement +/- 8°		
	Frein de service	Multidisque à bain d'huile sur chaque essieu à commande hydraulique		
	Frein de stationnement	Hydraulique à action négative		
	Dimensions des pneus	445/65 R22,5		
PERFORMANCES	Vitesse maximale de déplacement	40 km/h		
	Effort de traction maximale au crochet	72 kN		
	Pente accessible	41%		
	Rayon de braquage (aux fourches)	6 390 mm		
POIDS	Total à vide	18 000 kg		
	Avant à vide (flèche rétractée et baissée)	8 100 kg		
	Arrière à vide (flèche rétractée et baissée)	9 900 kg		
CAPACITÉ RÉSERVOIRS ET CIRCUITS	Gazole	175 l	175 l	175 l
	AdBlue	10 l	10 l	-
	Huile hydraulique	165 l	165 l	165 l
	Huile moteur	9	9	9
	Liquid de refroidissement	20	20	20
CIRCUIT HYDRAULIQUE MOUVEMENTS	Pression maximale de travail	350 bar		
	Type installation	Load sensing		
	Pompe services	Danfoss/Casappa – Variable displacement		
	Distributeur pour mouvements flèche et tourelle	Danfoss – Distributeur électro-proportionnel SIL 2		
	Distributeur pour stabilisateurs	Bosch Rexroth – Actionneurs électro-hydrauliques		
	Commandes mouvements	2 joysticks Danfoss à deux axes avec dispositif « homme mort » Gestion par technologie CAN bus		
NORMES APPLIQUÉES	EN 1459-2 : standards du domaine des chariots automobiles à flèche télescopique EN 13000 : standards du domaine des grues mobiles EN 280 : standards du domaine des plate-formes élévatrices FOPS/ROPS UE 2016/1628 : standards du domaine de l'émission des moteurs			

Les données de cette brochure sont informatives et peuvent faire l'objet de modifications sans préavis.



www.magnith.com